



中华人民共和国国家标准

GB/T 476—2008
代替 GB/T 476—2001, GB/T 15460—2003, GB/T 18856.11—2002

煤中碳和氢的测定方法

Determination of carbon and hydrogen in coal

(ISO 625:1996, Solid mineral fuels Determination of carbon and hydrogen—Liebig method, MOD)

煤质分析整体解决方案专家 【鹤壁市创新仪器仪表有限公司 电话: 0392-2622800】

2008-07-29 发布

2009-05-01 实施

中华人民共和国国家质量监督检验检疫总局 发布
中国国家标准化管理委员会

前 言

本标准第 3 章(三节炉法和二节炉法)修改采用 ISO 625:1996(E)《固体矿物燃料 碳氢测定—利比西法》(1996 年英文版),本标准第 4 章(电量-重量法)是 ISO 625:1996 中没有规定的方法,但该方法在我国使用了很多年,是测定煤中碳氢的方法之一,所以为了适合国情本标准保留了电量-重量法。为方便比较,在资料性附录 A 中列出了本标准章条编号与 ISO 625:1996 章条编号的对照一览表。

考虑到我国国情,在采用 ISO 625:1996 时,本标准作了一些修改。有关技术性差异已编入正文中并在它们所涉及的条款的页边空白处用垂直单线标识。在附录 B 中给出了这些技术性差异及其原因的一览表以供参考。

本标准代替 GB/T 476—2001《煤的元素分析方法》中第 3 章碳氢测定、GB/T 15460—2003《煤中碳和氢的测定方法 电量-重量法》和 GB/T 18856.11—2002《水煤浆质量试验方法 第 11 部分:水煤浆碳氢测定方法》。

本标准与 GB/T 476—2001 相比,主要变化如下:

- 增加了煤中碳氢测定的电量-重量法(本版第 4 章);
- 增加了水煤浆的碳氢测定(本版 3.5.1.2 和 3.6.2);
- 删除氮的测定方法(原版第 4 章)。

本标准的附录 A 和附录 B 均为资料性附录。

本标准由中国煤炭工业协会提出。

本标准由全国煤炭标准化技术委员会归口。

本标准起草单位:煤炭科学研究总院煤炭检测研究所、云南省煤炭勘察院实验室。

本标准主要起草人:贾延、马淑英、邢秀云、王广育。

本标准所代替标准的历次版本发布情况为:

- GB/T 476—1964、GB/T 476—1979、GB/T 476—1991、GB/T 476—2001;
- GB/T 15460—1995、GB/T 15460—2003;
- GB/T 18856.11—2002。

煤中碳和氢的测定方法

1 范围

本标准规定了煤和水煤浆中碳氢分析的三节炉法、二节炉法及用电量法测定煤及水煤浆干燥煤样中的氢、用重量法测定碳的方法原理、试剂和材料、装置、试验步骤、结果计算及精密度等。

本标准适用于褐煤、烟煤、无烟煤和水煤浆。

2 规范性引用文件

下列文件中的条款通过本标准的引用而成为本标准的条款。凡是注日期的引用文件，其随后所有的修改单(不包括勘误的内容)或修订版均不适用于本标准，然而，鼓励根据本标准达成协议的各方研究是否可使用这些文件的最新版本。凡是不注日期的引用文件，其最新版本适用于本标准。

GB/T 212 煤的工业分析方法(GB/T 212—2008, ISO 11722:1999, ISO 1171:1997, ISO 562:1998, NEQ)

GB/T 218 煤中碳酸盐二氧化碳含量的测定方法(GB/T 218—1996, eqv ISO 925:1980)

GB/T 18856.1 水煤浆试验方法 第1部分:采样

3 三节炉法和二节炉法

3.1 方法原理

一定量的煤样或水煤浆干燥煤样在氧气流中燃烧，生成的水和二氧化碳分别用吸水剂和二氧化碳吸收剂吸收，由吸收剂的增量计算煤中碳和氢的质量分数。煤样中硫和氯对碳测定的干扰在三节炉中用铬酸铅和银丝卷消除，在二节炉中用高锰酸银热解产物消除。氮对碳测定的干扰用粒状二氧化锰消除。

3.2 试剂和材料

3.2.1 无水高氯酸镁:分析纯,粒度 1 mm~3 mm;或无水氯化钙:分析纯,粒度 2 mm~5 mm。

3.2.2 粒状二氧化锰:化学纯,市售或用硫酸锰和高锰酸钾制备。

制法:称取 25 g 硫酸锰,溶于 500 mL 蒸馏水中,另称取 16.4 g 高锰酸钾,溶于 300 mL 蒸馏水中。两溶液分别加热到 50 °C~60 °C。在不断搅拌下将高锰酸钾溶液慢慢注入硫酸锰溶液中,并加以剧烈搅拌。然后加入 10 mL(1+1)硫酸。将溶液加热到 70 °C~80 °C 并继续搅拌 5 min,停止加热,静置 2 h~3 h。用热蒸馏水以倾泻法洗至中性。将沉淀移至漏斗过滤,除去水分,然后放入干燥箱中,在 150 °C 左右干燥 2 h~3 h,得到褐色、疏松状的二氧化锰,小心破碎和过筛,取粒度 0.5 mm~2 mm 备用。

3.2.3 铜丝卷:丝直径约 0.5 mm。铜丝网:0.15 mm(100 目)。

3.2.4 氧化铜:化学纯,线状(长约 5 mm)。

3.2.5 铬酸铅:分析纯,制备成粒度 1 mm~4 mm。

制法:将市售的铬酸铅用蒸馏水调成糊状,挤压成形。放入马弗炉中,在 850 °C 下灼烧 2 h,取出冷却后备用。

3.2.6 银丝卷:丝直径约 0.25 mm。

3.2.7 氧气:99.9%,不含氢。氧气钢瓶需配有可调节流量的带减压阀的压力表(可使用医用氧气吸入器)。

3.2.8 三氧化钨:分析纯。

3.2.9 碱石棉:化学纯,粒度 1 mm~2 mm;或碱石灰:化学纯,粒度 0.5 mm~2 mm。

3.2.10 真空硅脂。

3.2.11 高锰酸银热解产物:当使用二节炉时,需制备高锰酸银热解产物。制备方法如下:

将 100 g 化学纯高锰酸钾,溶于 2 L 蒸馏水中,煮沸。另取 107.5 g 化学纯硝酸银溶于约 50 mL 蒸馏水中,在不断搅拌下,缓缓注入沸腾的高锰酸钾溶液中,搅拌均匀后逐渐冷却并静置过夜。将生成的深紫色晶体用蒸馏水洗涤数次,在 60 °C~80 °C 下干燥 1 h,然后将晶体一小部分一小部分地放在瓷皿中,在电炉上缓缓加热至骤然分解,成银灰色疏松状产物,装入磨口瓶中备用。

警告:未分解的高锰酸银易受热分解,故不宜大量储存。

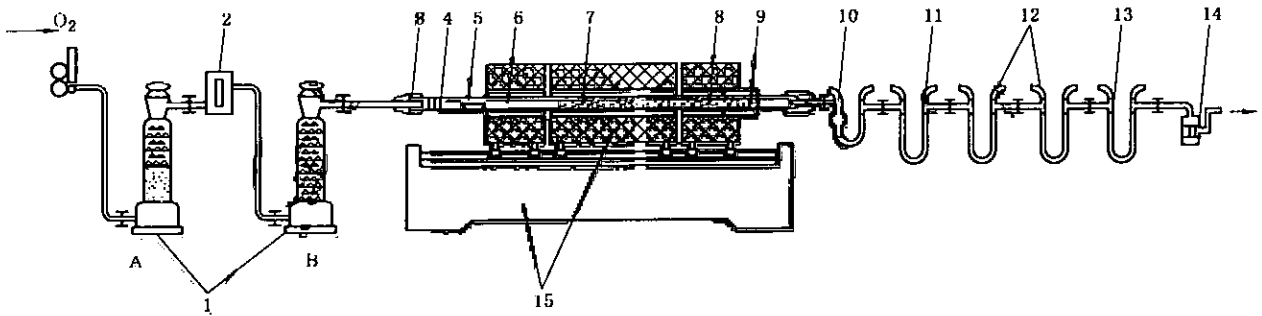
3.2.12 硫酸:化学纯。

3.2.13 带磨口塞的玻璃管或小型干燥器(不放干燥剂)。

3.3 装置

3.3.1 碳氢测定仪

碳氢测定仪包括净化系统、燃烧装置和吸收系统三个主要部分,结构如图 1 所示。



- 1 —— 气体干燥塔;
- 2 —— 流量计;
- 3 —— 橡皮塞;
- 4 —— 铜丝卷;
- 5 —— 燃烧舟;
- 6 —— 燃烧管;
- 7 —— 氧化铜;
- 8 —— 铬酸铅;
- 9 —— 银丝卷;
- 10 —— 吸水 U 形管;
- 11 —— 除氮氧化物 U 形管;
- 12 —— 吸收二氧化碳 U 形管;
- 13 —— 空 U 形管;
- 14 —— 气泡计;
- 15 —— 三节电炉及控温装置。

图 1 三节炉和二节炉碳氢测定仪示意图

3.3.1.1 净化系统,包括以下部件:

- a) 气体干燥塔:容量 500 mL,2 个,一个(A)上部(约 2/3)装无水氯化钙(或无水高氯酸镁),下部(约 1/3)装碱石棉(或碱石灰);另一个(B)装无水氯化钙(或无水高氯酸镁);
- b) 流量计:测量范围 (0~150)mL/min。

3.3.1.2 燃烧装置:由一个三节(或二节)管式炉及其控温系统构成,主要包括以下部件:

- a) 电炉:三节炉或二节炉(双管炉或单管炉),炉膛直径约 35 mm。
三节炉:第一节长约 230 mm,可加热到(850±10)°C,并可沿水平方向移动;第二节长 330 mm~350 mm,可加热到(800±10)°C;第三节长 130 mm~150 mm 可加热到(600±

10)℃。

二节炉：第一节长约 230 mm，可加热到 $(850 \pm 10)^\circ\text{C}$ ，并可沿水平方向移动；第二节长 130 mm~150 mm，可加热到 $(500 \pm 10)^\circ\text{C}$ 。

每节炉装有热电偶、测温和控温装置。

- b) 燃烧管：素瓷、石英、刚玉或不锈钢制成，长约 1 100 mm~1 200 mm（使用二节炉时，长约 800 mm），内径 20 mm~22 mm，壁厚约 2 mm。
- c) 燃烧舟：素瓷或石英制成，长约 80 mm。
- d) 橡皮塞或橡皮帽（最好用耐热硅橡胶）或铜接头。
- e) 镍铬丝钩：直径约 2 mm，长约 700 mm，一端弯成钩。

3.3.1.3 吸收系统，包括以下部件：

- a) 吸水 U 形管（见图 2）装药部分高 100 mm~120 mm，直径约 15 mm，入口端有一球形扩大部分，内装无水氯化钙或无水高氯酸镁。
- b) 吸收二氧化碳 U 形管（见图 3）2 个，装药部分高 100 mm~120 mm，直径约 15 mm，前 2/3 装碱石棉或碱石灰，后 1/3 装无水氯化钙或无水高氯酸镁。
- c) 除氮 U 形管（见图 3）：装药部分高 100 mm~120 mm，直径约 15 mm，前 2/3 装粒状二氧化锰，后 1/3 装无水氯化钙或无水高氯酸镁。
- d) 气泡计：容量约 10 mL，内装浓硫酸。

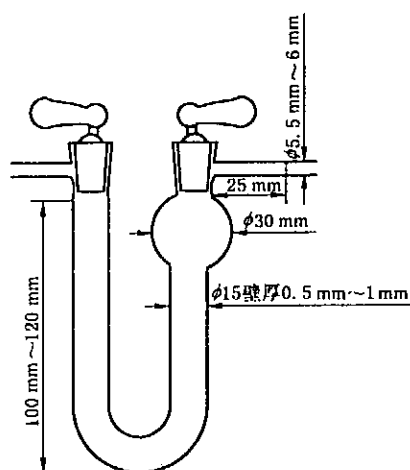


图 2 吸水 U 形管

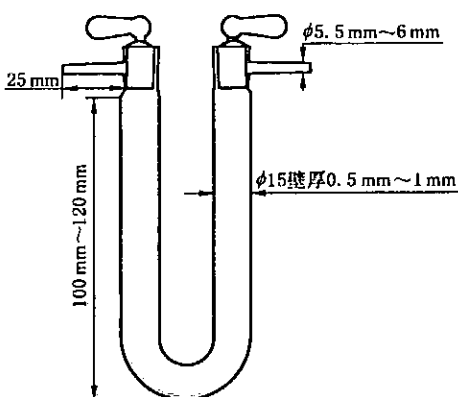


图 3 二氧化碳吸收管（或除氮 U 形管）

3.3.2 分析天平:感量 0.1 mg。

3.4 试验准备

3.4.1 净化系统各容器的充填和连接

按 3.3.1.1 的规定在净化系统各容器中装入相应的净化剂,然后按图 1 所示顺序将各容器连接好。

氧气可由氧气钢瓶通过可调节流量的减压阀供给。

净化剂经 70 次~100 次测定后,应进行检查或更换。

3.4.2 吸收系统各容器的充填和连接

按 3.3.1.3 的规定在吸收系统各容器中装入相应的吸收剂。为保证系统气密,每个 U 形管磨口塞处涂少许真空硅脂,然后按图 1 所示顺序将各容器连接好。

吸收系统的末端可连接一个空 U 形管(防止硫酸倒吸)和一个装有硫酸的气泡计。

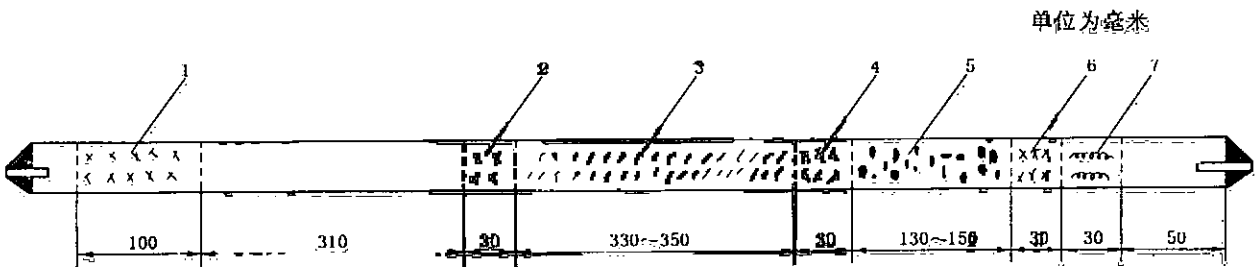
当出现下列现象时,应更换 U 形管中试剂:

- a) 吸水 U 形管中的氯化钙开始溶化并阻碍气体畅通;
- b) 第二个吸收二氧化碳的 U 形管一次试验后的质量增加达 50 mg 时,应更换第一个 U 形管中的二氧化碳吸收剂;
- c) 二氧化锰一般使用 60 次左右应更换。

上述 U 形管更换试剂后,应以 120 mL/min 的流量通入氧气至质量恒定后方能使用。

3.4.3 燃烧管的填充

3.4.3.1 使用三节炉时,按图 4 所示填充。



- 1,2,4,6 = 铜丝卷;
- 3 氧化铜;
- 5 铬酸铅;
- 7 银丝卷。

图 4 三节炉燃烧管填充示意图

用直径约 0.5 mm 的铜丝制做三个长约 30 mm 和一个长约 100 mm,直径稍小于燃烧管使之既能自由插入管内又与管壁密切接触的铜丝卷。

从燃烧管出气端起,留 50 mm 空间,依次充填 30 mm 丝,直径约 0.25 mm 银丝卷,30 mm 铜丝卷,130 mm~150 mm(与第三节电炉长度相等)铬酸铅(使用石英管时,应用铜片把铬酸铅与石英管隔开),30 mm 铜丝卷,330 mm~350 mm(与第二节电炉长度相等)线状氧化铜,30 mm 铜丝卷,310 mm 空间和 100 mm 铜丝卷,燃烧管两端通过橡皮塞或铜接头分别与净化系统和吸收系统连接。橡皮塞使用前应在 105 °C~110 °C 下干燥 8 h 左右。

燃烧管中的填充物(氧化铜、铬酸铅和银丝卷)经 70 次~100 次测定后应检查或更换。

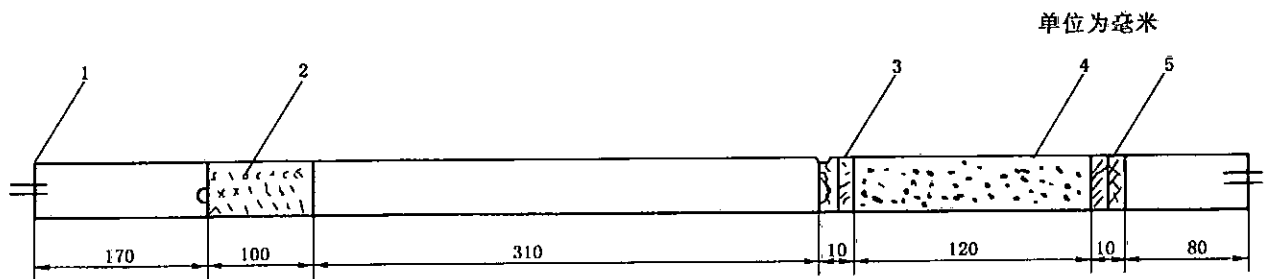
注:下列几种填充剂经处理后可重复使用:

氧化铜:用 1 mm 孔径筛子筛去粉末;

铬酸铅:可用热的稀碱液(约 50 g/L 氢氧化钠溶液)浸渍,用水洗净、干燥,并在 500 °C~600 °C 下灼烧 0.5 h;

银丝卷:用浓氨水浸泡 5 min,在蒸馏水中煮沸 5 min,用蒸馏水冲洗干净并干燥。

3.4.3.2 使用二节炉时,按图 5 所示填充。



- 1——橡皮塞；
 2——铜丝卷；
 3,5——铜丝网圆垫；
 4——高锰酸银热解产物。

图5 二节炉燃烧管填充示意图

按 3.4.3.1 给出的细节,做两个长约 10 mm 和一个长约 100 mm 的铜丝卷,再用 100 目铜丝网剪成与燃烧管直径匹配的圆形垫片 3 个~4 个(用以防止高锰酸银热解产物被气流带出),然后按图 5 所示部位填入。

3.4.4 炉温的校正

将工作热电偶插入三节炉(或二节炉)的热电偶孔内,使热端插入炉膛,冷端与高温计连接。将炉温升至规定温度,保温 1 h。然后沿燃烧管轴向将标准热电偶依次插到空燃烧管中对应于第一、第二和第三节炉(或第一、第二节炉)的中心处(注意勿使热电偶和燃烧管管壁接触)。根据标准热电偶指示,将管式电炉调节到规定温度并恒温 5 min。记下相应工作热电偶的读数,以后即以此控制炉温。

3.4.5 测定仪整个系统的气密性检查

将仪器按图 1 所示连接好,将所有 U 形管磨口塞旋开,与仪器相连,接通氧气;调节氧气流量约为 120 mL/min。然后关闭靠近气泡计处 U 形管磨口塞,此时若氧气流量降至 20 mL/min 以下,表明整个系统气密;否则,应逐个检查 U 形管的各个磨口塞,查出漏气处,予以解决。

注意,检查气密性时间不宜过长,以免 U 形管磨口塞因系统内压力过大而弹开。

3.4.6 测定仪可靠性检验

为了检查测定仪是否可靠,可称取 0.2 g 标准煤样,称准至 0.000 2 g,进行碳氢测定。如果实测的碳氢值与标准值的差值不超过标准煤样规定的不确定度,表明测定仪可用。否则需查明原因并纠正后才能进行正式测定。

3.4.7 空白试验

将仪器各部分按图 1 所示连接,通电升温,将吸收系统各 U 形管磨口塞旋至开启状态,接通氧气,调节氧气流量为 120 mL/min。在升温过程中,将第一节电炉往返移动几次,通气约 20 min 后,取下吸收系统,将各 U 形管磨口塞关闭,用绒布擦净,在天平旁放置 10 min 左右,称量。当第一节炉达到并保持在 $(850 \pm 10)^\circ\text{C}$,第二节炉达到并保持在 $(800 \pm 10)^\circ\text{C}$,第三节炉达到并保持在 $(600 \pm 10)^\circ\text{C}$ 后开始作空白试验。此时将第一节炉移至紧靠第二节炉,接上已经通气并称量过的吸收系统。在一个燃烧舟内加入三氧化钨(质量和煤样分析时相当)。打开橡皮塞,取出铜丝卷,将装有三氧化钨的燃烧舟用镍铬丝推棒推至第一节炉入口处,将铜丝卷放在燃烧舟后面,塞紧橡皮塞,接通氧气并调节氧气流量为 120 mL/min。移动第一节炉,使燃烧舟位于炉子中心,通气 23 min,将第一节炉移回原位。

2 min 后取下吸收系统 U 形管,将磨口塞关闭,用绒布擦净,在天平旁放置 10 min 后称量,吸水 U 形管增加的质量即为空白值。重复上述试验,直到连续两次空白测定值相差不超过 0.001 0 g,除氮管、二氧化碳吸收管最后一次质量变化不超过 0.000 5 g 为止,取两次空白值的平均值作为当天氢的空白值。在做空白试验前,应先确定燃烧管的位置,使出口端温度尽可能高又不会使橡皮塞受热分解。如空白值不易达到稳定,可适当调节燃烧管的位置。

3.5 试验步骤

3.5.1 三节炉法试验步骤

3.5.1.1 将第一节炉炉温控制在(850±10)℃,第二节炉炉温控制在(800±10)℃,第三节炉炉温控制在(600±10)℃,并使第一节炉紧靠第二节炉。

3.5.1.2 在预先灼烧过的燃烧舟中称取粒度小于0.2 mm的一般分析煤样或水煤浆干燥试样0.2 g,称准至0.000 2 g,并均匀铺平,在试样上铺一层三氧化钨。可将装有试样的燃烧舟暂存入专用的磨口玻璃管或不加干燥剂的干燥器中。

注:水煤浆干燥试样按GB/T 18856.1制备。

3.5.1.3 接上已恒定并称量的吸收系统,并以120 mL/min的流量通入氧气,打开橡皮塞,取出铜丝卷,迅速将燃烧舟放入燃烧管中,使其前端刚好在第一节炉炉口,再放入铜丝卷,塞上橡皮塞,保持氧气流速为120 mL/min。1 min后向净化系统移动第一节炉,使燃烧舟的一半进入炉子;2 min后,移动炉体,使燃烧舟全部进入炉子;再2 min后,使燃烧舟位于炉子中央。保温18 min后,把第一节炉移回原位。2 min后,取下吸收系统,将磨口塞关闭,用绒布擦净,在天平旁放置10 min后称量(除氮管不必称量)。第二个吸收二氧化碳U形管质量变化小于0.000 5 g,计算时可忽略。

3.5.2 二节炉法试验步骤

用二节炉进行碳氢测定时,第一节炉控温在(850±10)℃,第二节炉控温在(500±10)℃,并使第一节炉紧靠第二节炉,每次空白试验时间为20 min,燃烧舟移至第一节炉子中心后,保温18 min,其他操作同3.4.7的规定进行。

进行煤样试验时,燃烧舟移至第一节炉子中心后,保温13 min,其他操作按3.5.1.2和3.5.1.3的规定进行。

3.6 结果计算

3.6.1 煤中碳和氢结果计算

3.6.1.1 一般分析煤样(或水煤浆干燥试样)的碳和氢质量分数分别按式(1)和式(2)计算:

$$C_{ad} = \frac{0.2729m_1}{m} \times 100 \quad \dots\dots\dots(1)$$

$$H_{ad} = \frac{0.1119(m_2 - m_3)}{m} \times 100 - 0.1119M_{ad} \quad \dots\dots\dots(2)$$

式中:

C_{ad} 一般分析煤样(或水煤浆干燥试样)中碳的质量分数,%;

H_{ad} 一般分析煤样(或水煤浆干燥试样)中氢的质量分数,%;

m 一般分析煤样质量,单位为克(g);

m_1 吸收二氧化碳U形管的增量,单位为克(g);

m_2 吸水U形管的增量,单位为克(g);

m_3 空白值,单位为克(g);

M_{ad} 一般分析煤样水分(按GB/T 212测定)的质量分数,%;

0.2729——将二氧化碳折算成碳的因数;

0.1119——将水折算成氢的因数。

3.6.1.2 当需要测定有机碳时,按式(3)计算有机碳($C_{o,ad}$)的质量分数:

$$C_{o,ad} = \frac{0.2729m_1}{m} \times 100 = 0.2729(CO_2)_{ad} \quad \dots\dots\dots(3)$$

式中:

$(CO_2)_{ad}$ ——一般分析煤样中碳酸盐二氧化碳(按GB/T 218测定)的质量分数,%。

3.6.2 水煤浆中碳和氢结果计算

水煤浆中碳和氢的质量分数按式(4)和式(5)计算:

$$C_{CWM} = C_{ad} \times \frac{100 - M_{CWM}}{100 - M_{ad}} \quad \dots\dots\dots(4)$$

$$H_{CWM} = H_{ad} \times \frac{100 - M_{CWM}}{100 - M_{ad}} \quad \dots\dots\dots(5)$$

式中:

- C_{CWM} ——水煤浆中碳的质量分数, %;
 C_{ad} ——水煤浆干燥试样中碳的质量分数, %;
 H_{CWM} ——水煤浆中氢的质量分数, %;
 H_{ad} ——水煤浆干燥试样中氢的质量分数, %;
 M_{CWM} ——水煤浆水分的质量分数, %;
 M_{ad} ——水煤浆干燥试样水分的质量分数, %。

4 电量-重量法

4.1 方法原理

一定量煤样在氧气流中燃烧,生成的水与五氧化二磷反应生成偏磷酸,电解偏磷酸,根据电解所消耗的电量,计算煤中氢含量;生成的二氧化碳用二氧化碳吸收剂吸收,由吸收剂的增量,计算煤中碳含量。煤样燃烧后生成的硫化物和氯用高锰酸银热解产物除去,氮氧化物用粒状二氧化锰除去,以消除它们对碳测定的干扰。

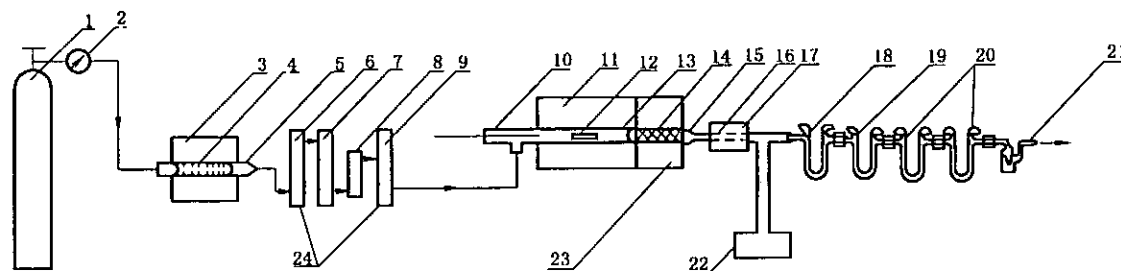
4.2 试剂和材料

- 4.2.1 涂液:磷酸与丙酮以(3+7)比例混和;
 4.2.2 无水乙醇;
 4.2.3 变色硅胶:化学纯;
 4.2.3 硅酸铝棉:工业品;

其他试剂和材料同 3.2。

4.3 装置

电量-重量法碳氢测定仪主要由氧气净化系统、燃烧装置、铂-五氧化二磷电解池、电量积分器和吸收系统等构成。结构如图 6 所示。



- | | |
|--------------|-------------------------------|
| 1——氧气钢瓶; | 13——燃烧管; |
| 2——氧气压力表; | 14——高锰酸银热解产物; |
| 3——净化炉; | 15——硅酸铝棉; |
| 4——线状氧化铜; | 16—— P_2O_5 - P_2O_5 电解池; |
| 5——净化管; | 17——冷却水套; |
| 6——变色硅胶; | 18——除氮 U 形管; |
| 7——碱石棉; | 19——吸水 U 形管; |
| 8——氧气流量计; | 20——吸收二氧化碳 U 形管; |
| 9——无水高氯酸镁; | 21——气泡计; |
| 10——带推棒的橡皮塞; | 22——电量积分器; |
| 11——燃烧炉; | 23——催化炉; |
| 12——燃烧舟; | 24——气体干燥管。 |

图 6 电量-重量法碳氢测定仪示意图

4.3.1 氧气净化系统

4.3.1.1 净化炉:长约 300 mm,炉外径约 100 mm,炉膛直径约 25 mm 的管式电炉,可控温在(800±10)℃。

4.3.1.2 净化管:长约 500 mm 外径约 22 mm 的石英管或素瓷管。

4.3.1.3 气体干燥管:3 个,容量约 150 mL 的玻璃管。

4.3.1.4 氧气流量计:测量范围(0~150)mL/min。

4.3.2 燃烧装置

4.3.2.1 燃烧炉和催化炉:长约 450 mm,炉外径约 100 mm,炉膛直径约 25 mm 连成一体二节管式炉,其中催化段长约 150 mm,可控温在(300±10)℃;燃烧段长约 300 mm,可控温在(850±10)℃。

4.3.2.2 燃烧管:总长约 650 mm,一端外径约 22 mm,内径约 19 mm,长约 610 mm,距管口约 100 mm 处接有外径约 8 mm、内径约 6 mm、长约 50 mm 的支管;另一端外径约 7 mm、内径约 3 mm、长约 40 mm 的异径石英管(见图 7)。

单位为毫米

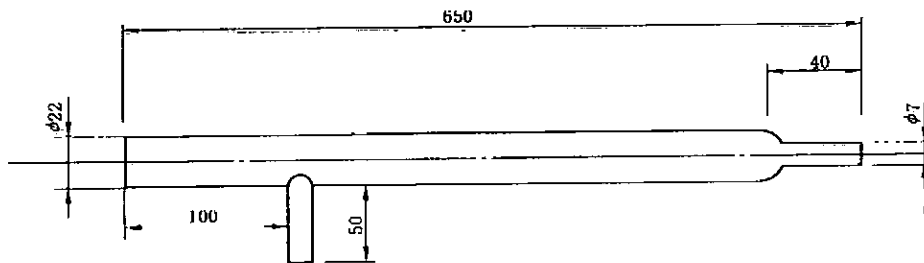


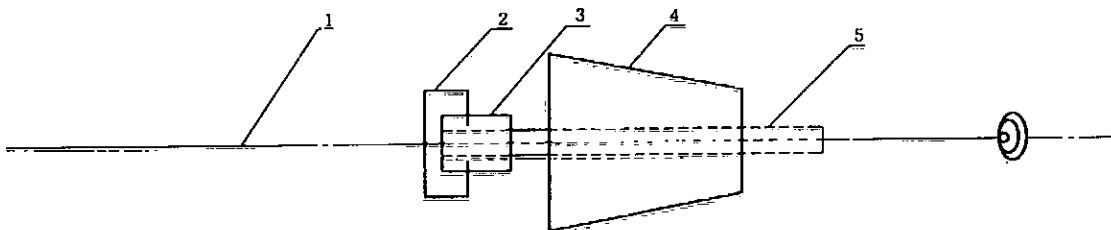
图 7 燃烧管示意图

4.3.2.3 燃烧舟:长 70 mm~77 mm 瓷舟。新舟使用前应在约 850 ℃ 下灼烧 2 h。

4.3.2.4 带推棒的橡皮塞(见图 8)

- a) 镍铬丝推棒:直径约 2 mm,长约 700 mm,一端卷成直径约 10 mm 的圆环。
- b) 翻胶帽。
- c) 硅橡胶管:内径约 6 mm,外径约 11 mm。
- d) 玻璃管:外径约 7 mm,长约 60 mm。
- e) 橡皮塞:4 号。

在橡皮塞上打一直径约 6 mm 的孔,将玻璃管的一端穿过该孔并伸出约 2 mm;玻璃管的另一端通过硅橡胶管与翻胶帽紧密连接,在翻胶帽的正中穿一小孔,使镍铬丝推棒的一端通过玻璃管后由翻胶帽上的小孔穿出。



- 1—镍铬丝推棒;
- 2—翻胶帽;
- 3—硅橡胶管;
- 4—橡皮塞;
- 5—玻璃管。

图 8 带推棒的橡皮塞示意图

4.3.2.5 镍铬丝钩:直径约 2 mm,长约 700 mm,一端弯成小钩。

4.3.2.6 硅橡胶管:内径约 5 mm,外径约 9 mm。

4.3.2.7 聚氯乙烯软管或聚四氟乙烯管:内径约 6 mm,外径约 8 mm。

4.3.3 电解池

长约 100 mm,外径约 8 mm,内径约 5 mm 的专用电解池(见图 9),铂丝间距约 0.3 mm,池内表面涂有五氧化二磷。电解池外有外径约 50 mm,内径 9 mm~10 mm,长约 80 mm 的冷却水套。

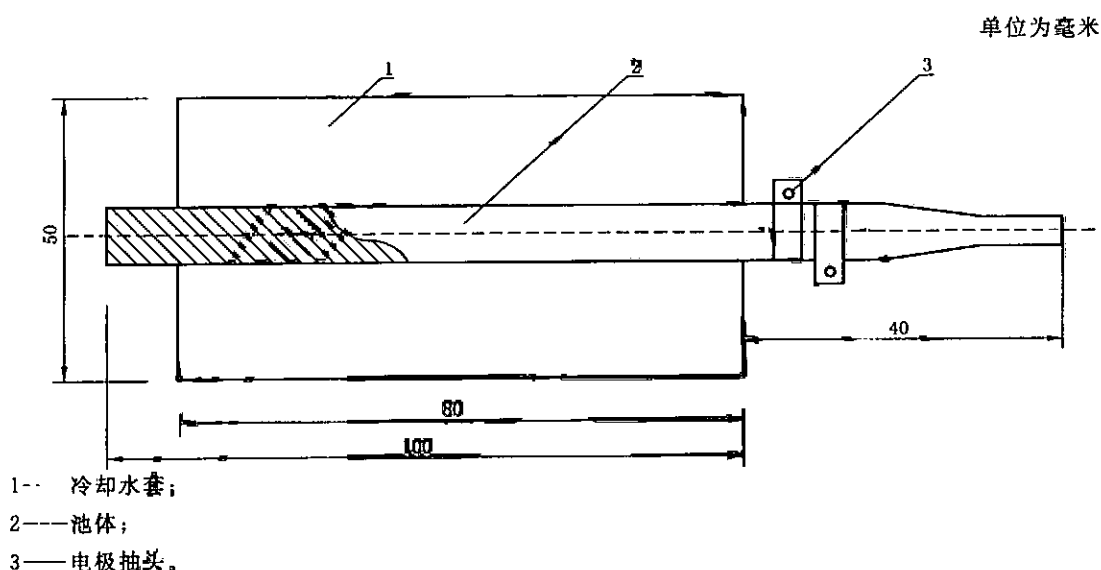


图 9 Pt-P₂O₅ 电解池示意图

4.3.4 电量积分器

电解电流 50 mA~700 mA 范围内积分线性误差小于 $\pm 0.1\%$,配有四位数字显示器,数字显示精确到 0.001 mg 氢。

4.3.5 吸收系统:同 3.3.1.3。

4.3.6 分析天平:同 3.3.2。

4.4 试验准备

4.4.1 净化系统各容器的充填和连接

4.4.1.1 净化管内充填线状氧化铜,装药部分长约 280 mm,两端堵以硅胶铝棉。

4.4.1.2 3 个气体干燥管内按氧气流方向依次充填变色硅胶、碱石棉和无水高氯酸镁。

4.4.1.3 按图 6 所示顺序将净化系统各容器连接好。

4.4.2 燃烧管的充填和安装

在燃烧管细颈端先充填约 10 mm 硅胶铝棉,然后填入约 100 mm 高锰酸银热解产物,最后再充填约 10 mm 硅胶铝棉,如图 10 所示。将带推棒的橡皮塞塞住燃烧管入口端并将燃烧管放入燃烧炉内,使装药部分的位置在催化段。

单位为毫米

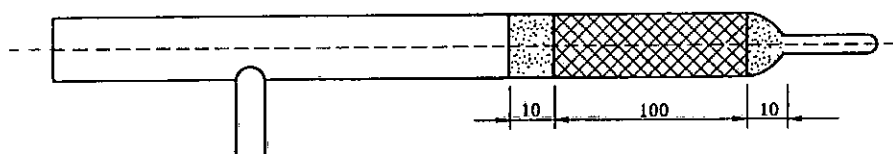


图 10 燃烧管充填示意图

4.4.3 电解池涂液及五氧化二磷膜的生成

先用外径约 5 mm 的软毛刷和洗涤剂清洗电解池内壁,然后依次用自来水、蒸馏水冲洗,最后用丙酮或无水乙醇清洗并用热风吹干。

此时,电解池两铂极间电阻应为无穷大。

将电解池前端向上倾斜竖起,从前端缓慢滴入涂液,涂液沿池内壁流下,当涂液流到池体 1/3 处时,立即倒转电解池,使多余的涂液流出,并用滤纸拭净池口。边转动电解池,边用冷风吹至无丙酮气味。以同样方法涂液 3 次,但第 2 次使涂液流到池体的 2/3 处时,倒出多余涂液,第 3 次使涂液流到距池体尾端约 10 mm 处时,倒出多余的涂液。

接通氧气,调节氧气流量约为 80 mL/min。按照图 6 所示,用硅橡胶管将涂液后的电解池与燃烧管细颈端口对口连接,装好电解池冷却水套,通入冷却水,将电解池两电极与电解电源引线相接。选择 10 V 电压,启动电解,每隔 3 min 改变电解电源极性 1 次,直至电解终点。选择 24 V 电压,启动电解,直至电解终点,改变电解电源极性,启动电解,至电解终点。如此重复 4 次~5 次,五氧化二磷膜形成完毕。或按涂膜键自动涂膜。

4.4.4 吸收系统各容器的充填和连接

把按 4.3.5 要求准备的吸收系统各容器按图 6 顺序连接好,氧气净化系统与燃烧管间以聚氯乙烯软管或聚四氟乙烯管连接,电解池与 U 形管及 U 形管与 U 形管间均以硅橡胶管连接。

当出现下列现象时,应更换 U 形管中试剂,或清洗电解池。

- a) 某次试验后,第 2 个吸收二氧化碳 U 形管的质量增加 50 mg 以上时,应更换第 1 个 U 形管;
- b) 二氧化锰、无水高氯酸镁或无水氯化钙一般使用约 100 次应更换,吸水 U 形管中的氯化钙开始溶化并阻碍气体畅通时应更换;
- c) 电解池使用 100 次左右或发现电解池有拖尾等现象时,应清洗电解池,重新涂膜。

4.4.5 测定系统的气密性检查

调节氧气流量约为 80 mL/min,其他同 3.4.5。

4.4.6 试验装置可靠性检验

按 3.4.6 进行,但称取 0.070 g~0.075 g 标准煤样,称准至 0.000 2 g。

4.5 试验步骤

4.5.1 选定电解电源极性(每天应互换 1 次),通入氧气并将流量调节约为 80 mL/min,接通冷却水,通电升温。

4.5.2 升温同时,接上吸收二氧化碳 U 形管(应先将 U 形管磨口塞开启)和气泡计,使氧气流量保持约 80 mL/min,按下电解键(或预处理键)至终点。然后,每隔 2 min~3 min 按一次电解键(或预处理键)。10 min 后取下吸收二氧化碳 U 形管,关闭所有 U 形管磨口塞,在天平旁放置 10 min 左右,称量。然后再与系统相连,重复上述试验,直到两个吸收二氧化碳 U 形管质量变化不超过 0.000 5 g 为止。

4.5.3 将燃烧炉、净化炉和催化炉温度控制在指定温度。将煤样混合均匀,在预先灼烧过的燃烧舟中称取粒度小于 0.2 mm 的一般分析煤样 0.070 g~0.075 g,称准至 0.000 2 g,并均匀铺平,在煤样上盖一层三氧化钨。如不立即测定,可把燃烧舟暂存入不带干燥剂的密闭容器中。

4.5.4 接上质量恒定的吸收二氧化碳 U 形管,保持氧气流量约 80 mL/min,启动电解至电解终点。将氢积分值和时间计数器清零。打开带有镍铬丝推棒的橡皮塞,迅速将燃烧舟放入燃烧管入口端,塞上带推棒的橡皮塞,用推棒推动燃烧舟,使其一半进入燃烧炉口。煤样燃烧后(一般 30 s),按电解键(或测定键)当煤样燃烧平稳,将全舟推入炉口,停留 2 min 左右,再将燃烧舟推入高温带并立即拉回推棒(不要让推棒红热部分拉到近橡皮塞处,以免使橡皮塞过热分解)。

4.5.5 约 10 min 后(电解达到终点,否则需适当延长时间),取下吸收二氧化碳 U 形管,关闭其磨口塞,在天平旁放置约 10 min 后称量。第 2 个吸收二氧化碳 U 形管质量变化小于 0.000 5 g,计算时忽略。记录电量积分器显示的氢的质量(mg)。打开带推棒的橡皮塞,用镍铬丝钩取出燃烧舟,塞上带推

棒的橡皮塞。

4.5.6 空白值的测定

4.5.6.1 氢空白值的测定可与吸收二氧化碳 U 形管的质量恒定试验同时进行,也可在碳氢测定之后进行。

4.5.6.2 在燃烧炉、净化炉和催化炉达到指定温度后,保持氧气流量约为 80 mL/min,启动电解到终点。在一个预先灼烧过的燃烧舟中加入三氧化钨(数量与煤样分析时相当),将氢积分值和时间计数清零,打开带推棒的橡皮塞,放入燃烧舟,塞紧橡皮塞,用推棒直接将燃烧舟推到高温带,立即拉回推棒。按空白键或 9 min 后按下电解键。到达电解终点后,记录电量积分器显示的氢质量(mg)。重复上述操作,直至相邻两次空白测定值相差不超过 0.050 mg,取这两次测定的平均值作为当天氢的空白值。

4.5.7 对于用计算机控制的测定仪可按照说明书规定的方法操作。

4.6 结果计算

4.6.1 煤中碳和氢的计算

一般分析煤样(或水煤浆干燥试样)的碳(C_{ad})和氢(H_{ad})质量分数按式(5)和式(6)计算:

$$H_{ad} = \frac{m_2 - m_3}{m \times 1000} \times 100 - 0.1119M_{ad} \dots\dots\dots (6)$$

式中:

m_2 ——电量积分器显示的氢值,单位为毫克(mg);

m_3 ——电量积分器显示的氢空白值,单位为毫克(mg)。

当需要测定有机碳时,按式(3)计算有机碳的质量分数。

4.6.2 水煤浆中碳和氢的计算

同 3.6.2。

5 方法精密度

碳氢测定的重复性限和再现性临界差按表 1 规定。

表 1 碳氢测定的精密度

重复性限/%		再现性临界差/%	
C_{ad}	H_{ad}	C_d	H_d
0.50	0.15	1.00	0.25

6 试验报告

试验报告应包含下列信息:

- 试样编号;
- 依据标准;
- 使用方法;
- 结果计算;
- 与标准的偏离;
- 试验日期。

附录 A
(资料性附录)

本标准章条编号与 ISO 625:1996 章条编号对照

表 A.1 给出了本标准章条编号与 ISO 625:1996 章条编号对照一览表。

表 A.1 本标准章条编号与 ISO 625:1996 章条编号对照

本标准章条编号	ISO 625:1996 章条编号
1	1
2	2
3.1	3
3.2	4
3.2.1	4.1
---	4.2
3.2.2	4.3
3.2.5	4.6
3.2.8~3.2.13	
3.3	5
3.3.1.2a)	5.3.1
3.3.1.2b)	5.3.2
3.3.1.3	5.4
3.3.1.3b)	5.4(d)
3.4	6,7
3.4.7	9
3.5.1	8
3.6	10
4	
5	11
6	12

附录 B
(资料性附录)

本标准章条编号与 ISO 625:1996 的技术性差异及其原因

表 B.1 给出了本标准与 ISO 625:1996 的技术性差异及其原因一览表。

表 B.1 本标准与 ISO 625:1996 的技术性差异及其原因

本标准章条编号	技术性差异	原因
1	增加了“二节炉法及用电量-重量法测定煤中……”，而国际标准不包括电量-重量法	以适合我国国情
2	引用了采用国际标准的中国标准，而非国际标准	以适合我国国情
3.2.1	本标准增加了无水氯化钙	加强试验中试剂的可选性
—	删除 ISO 625:1996 中的试剂和材料 4.2 氢氧化钠试剂	在本标准中不采用该试剂
3.2.2	修改 ISO 625:1996 中“粒状二氧化锰的制备”	加强试验步骤的可操作性
3.2.5	本标准增加了对铬酸铅的处理	与本标准对应
3.2.8~3.2.13	本标准增加的试剂	与本标准对应
3.3.1.2a)	将 ISO 625:1996 中 5.3.1 的炉体长度缩短大约 20 mm~150 mm,第一节炉温降低了 75 度改为 850 度并增加了二节炉法	以适合我国国情
3.3.1.2b)	将 ISO 625:1996 中 5.3.2 燃烧管的直径变粗改为 20 mm~22 mm	以适合我国国情
3.3.1.3	将 ISO 625:1996 中 5.4 吸收系统内的吸收管进行了改进	加强试验的可操作性。
3.3.1.3b)	将 ISO 625:1996 中 5.4 d) 吸收二氧化碳管装的试剂改为碱石棉	加强试验的可操作性
3.5.1	将 ISO 625:1996 中 8 的内容:1. 氧气流量加大,改为 120 mL/min;2. 在试样上铺一层催化剂。3. 缩短试验时间	加强试验步骤的可操作性
4	ISO 没有此方法,本标准增加了电量-重量法一章	该方法在我国普遍使用
5	修改 ISO 625:1996 中 11“精密度”重复性限和再现性临界差	以适合我国国情

煤质分析整体解决方案专家 【鹤壁市创新仪器仪表有限公司 电话：0392-2622800】

中 华 人 民 共 和 国
国 家 标 准
煤中碳和氢的测定方法
GB/T 476—2008

*

中国标准出版社出版发行
北京复兴门外三里河北街16号
邮政编码：100045

网址 www.spc.net.cn

电话：68523946 68517548

中国标准出版社秦皇岛印刷厂印刷

各地新华书店经销

*

开本 880×1230 1/16 印张 1.25 字数 28 千字
2008年11月第一版 2008年11月第一次印刷

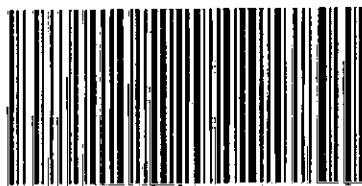
*

书号：155066·1-34269 定价 18.00 元

如有印装差错 由本社发行中心调换

版权专有 侵权必究

举报电话：(010)68533533



GB/T 476-2008